

Einbaurichtlinien für Sanitär- installationen und -tragständer in Trockenbaukonstruktionen

Merkblatt

11



INHALT

S. 3	1. Einführung
S. 4	2. Montage von Trockenbauwänden und Vorsatzschalen – Komponenten und grundlegende Regeln
S. 6	3. Typische Wände in Trockenbauweise für Bäder und Feuchträume / Sanitärräume
S. 8	4. Empfohlene Wandkonstruktionen mit begrenzter Durchbiegung
S. 9	5. Befestigung von Lasten im Trockenbau – Grundlagen
S. 12	6. Sanitärtragständer in Trockenbauwänden Einbauprinzipien und konstruktive Hinweise
S. 14	7. Beispieldetails für die Ausführung
S. 18	8. Leitungsführung und Befestigung von Armaturen
S. 20	9. Grundlagen des Schallschutzes im Feuchtraumausbau
S. 22	10. Wichtige Normen und Literaturhinweise für die Praxis

1. EINFÜHRUNG

Wandkonstruktionen in Trockenbauweise kommen in allen Gebäudetypen, im Wohnungsbau, in Hotels, Krankenhäusern, Schulen und Bürogebäuden zum Einsatz. Sie bieten Flexibilität in der Gestaltung und weisen gute bauphysikalische Eigenschaften im Schall- und Brandschutz auf.

Als Feuchträume werden im Bauwesen Räume bezeichnet, deren Flächen überwiegend den Wassereinwirkungsklassen WO-I oder W1-I zuzuordnen sind, wie z.B. häusliche Bäder, Bäder in Hotelzimmern, Wohnheimen oder Kliniken. Im Sanitärhandwerk werden diese Räume als Sanitäräume bezeichnet.

Trockenbaukonstruktionen haben sich beim Ausbau von Feuchträumen / Sanitäräumen bestens bewährt. Diese Broschüre umfasst die wichtigen und wesentlichen Aspekte zur fachgerechten Ausführung eines Feuchtraumes / Sanitärraumes.

Da Leitungen und Installationen unsichtbar im Inneren von Trockenbauwänden oder -vorsatzschalen untergebracht werden können, sind in Trockenbauweise vielfältige, ästhetische Badgestaltungen möglich. Zur Befestigung der meisten Sanitärgegenstände an Trockenbaukonstruktionen ist der Einbau von Sanitärtragständern erforderlich. Sie übernehmen die tragende Funktion. An Sanitärtragständern werden die benötigten Leitungen und Sanitärgegenstände angeschlossen und befestigt. Hierbei sind neben der Tragfähigkeit auch Aspekte der Abdichtung und des Schallschutzes zu beachten. Abschließend wird die Oberfläche hergestellt, die den Ansprüchen an einen Feuchtraum und den optischen Anforderungen genügen muss.

Alternativ zur Integration von Sanitärtragständern in übliche Trockenbaukonstruktionen stehen auch herstellerspezifische Installationssysteme zur Verfügung, mit denen komplette Vorsatzschalen erstellt werden können. Sie werden in diesem Merkblatt nicht behandelt.

Beim Ausbau von Bädern greifen daher Leistungen aus den Gewerken Trockenbau, Heizung / Sanitär, Elektroinstallation und Fliesenleger / Maler ineinander. So benötigt jeder ausführende Betrieb gewerkeübergreifende Kenntnisse, um eine sach- und fachgerechte Ausführung zu gewährleisten.

Dieses Merkblatt beinhaltet Hinweise und Grundlagen für die Montage von Sanitärtragständern in Wandkonstruktionen und Vorsatzschalen. Zusätzlich gibt es kurze Hinweise zu den wesentlichen Schritten beim Ausbau von Bädern in Trockenbauweise. Das Merkblatt beinhaltet zudem die wichtigsten Aspekte zur fachgerechten Ausführung eines Feuchtraumes / Sanitärraumes. Weiterhin wird an den zugehörigen Stellen auf ergänzende Informationen verwiesen, die in Abschnitt 10 aufgelistet sind.

Hier geht es um die Grundlagen des Trockenbaus, um nichttragende Einfach- und Doppelständerwände sowie Vorsatzschalen in Trockenbauweise und die Integration von Sanitärtragständern in diese Bauteile.

Die dekorative Bepankung von Sanitärtragständern kann nach den üblichen Trockenbaurichtlinien erfolgen und wird hier nicht behandelt.

2. MONTAGE VON TROCKENBAUWÄNDEN UND VORSATZSCHALEN – KOMPONENTEN UND GRUNDLEGENDE REGELN

An dieser Stelle werden die grundsätzlichen Montageprinzipien von Trockenbaukonstruktionen erläutert. Eine umfassende Montagebeschreibung aller vorkommenden Konstruktionen ist im Rahmen dieses Merkblattes nicht möglich. Beachten Sie dazu jeweils die Herstellerangaben.

2.1 UNTERKONSTRUKTION

Die Unterkonstruktion von Trockenbauwänden besteht in der Regel aus **UW-Profilen als Boden- bzw. Deckenanschluss** und aus **CW-Profilen als Ständerwerk und seitlichem Wandanschluss**. Alle Profile müssen DIN 18182-1 entsprechen.

Die UW-Profile und die seitlichen CW-Profile werden mit einer **Anschlussdichtung** versehen und an den Rohbauteilen (**Decke, Wände, Rohfußboden**) befestigt. Dabei sind für den jeweiligen Untergrund geeignete Befestigungsmittel im Abstand von höchstens 1.000 mm anzuordnen.

Der **Abstand der CW-Profile** beträgt bei einer Beplankung mit Gipsplatten üblicherweise 625 mm, sofern nicht anders vom Hersteller vorgeschrieben. In einlagig beplankten Bereichen mit Beplankungsdicken < 18 mm, die gefliest werden sollen, muss der Ständerabstand auf maximal 500 mm reduziert werden. Bei der Verarbeitung von Gipsfaser-, Gipsvlies- und zementgebundenen Platten sind ergänzend die Herstellerangaben zu beachten.

Die Profile werden in der Regel nur über die Beplankung miteinander verbunden. Bei starren Deckenanschlüssen ist eine mechanische Verbindung der Profile durch Krimpern, mit Nieten oder Schrauben zulässig.

In häuslichen Feuchträumen / Sanitärräumen (Wassereintrittsklassen W0-I und W1-I) werden in der Regel Standardprofile eingesetzt, die für diese Einsatzbereiche ausreichend gegen Korrosion geschützt sind.

2.2 ZULÄSSIGE WANDHÖHEN

Einfachständerwände, Doppelständerwände und Vorsatzschalen mit Gipsplatten nach DIN 18180 und Metallunterkonstruktion werden nach den Vorgaben der DIN 18183-1 ausgebildet. Hier sind die Achsabstände, die Detailsausführung und die zulässigen Wandhöhen für Standardkonstruktionen angegeben.

Dabei werden die Wandhöhen je nach Wandtyp differenziert angegeben, nach Einfachständerwänden, Schachtwänden, freistehenden Vorsatzschalen und Doppelständerwänden mit getrennten CW-Profilen, Doppelständerwänden mit gegeneinander abgestützten oder durch Laschen verbundenen Ständerwerken.

→ Die Angaben für ausgewählte Wandkonstruktionen finden Sie in den Tabellen auf den Seiten 8.



2.3 BEPLANKUNG

Die Beplankung kann je nach Wassereinwirkungsklasse und Konstruktion aus einer oder mehreren Lagen Gipsplatten, Gipsvliesplatten, Gipsfaserplatten oder zementgebundenen Platten bestehen. Das geeignete Plattenmaterial sowie die eventuellen Anforderungen an eine Abdichtung richten sich nach der Wassereinwirkungsklasse des jeweiligen Einsatzbereiches nach DIN 18534 wie sie im IGG Merkblatt 5 [3] detailliert beschrieben sind.

In der Regel kommen in häuslichen Feuchträumen / Sanitärräumen in Bereichen von Waschbecken, Toiletten und Bidets imprägnierte Gipsplatten nach DIN 18180 in Verbindung mit DIN EN 520, Gipsfaserplatten nach DIN EN 15283-2 oder Gipsplatten mit Vliesarmierung nach DIN EN 15283-1 zum Einsatz. Imprägnierte Gipsplatten tragen die Kurzbezeichnung H2/GKBI (Bauplatte imprägniert) oder DFH2/GKFI (Feuerschutzplatte imprägniert).

Die Beplankung ist jeweils mittig auf dem senkrechten CW-Profil zu stoßen. Die Fugen der ersten und zweiten Beplankungslage werden immer um mindestens einen Ständerabstand gegeneinander versetzt.

Bei Wandkonstruktionen oder Vorsatzschalen mit Gipsplatten und Fliesenbelägen und / oder Sanitärtragständern wird eine zweilagige Beplankung empfohlen. Bei anderen Beplankungen sind die jeweiligen Herstellerangaben zu beachten.

Gipsplatten werden mit Schnellbauschrauben im Abstand von 250 mm an den CW-Profilen befestigt. Bei starren Deckenanschlüssen kann die Beplankung auch mit dem oberen UW-Profil verschraubt werden. Bei mehrlagigen Beplankungen können die Abstände in den unteren Beplankungslagen vergrößert werden.

2.4 HOHLRAUMDÄMMUNG

Jede Wandkonstruktion sollte mit einer Hohlraumdämmung versehen werden. Diese ist in der Dicke passend zum Ständerwerk zu wählen und abrutschsicher einzubauen. Falls an die Wand Schall- oder Brandschutzanforderungen gestellt werden, ist die Hohlraumdämmung entsprechend der Herstellerangaben oder den Anforderungen der entsprechenden Norm (DIN 4102-4 bzw. DIN 4109-33) zu wählen.

2.5 VERSPACHTELUNG

Die Fugen aller Beplankungslagen sind zu verspachteln. Falls die geplante Wand gefliest werden soll, ist es ausreichend, die Fugen der sichtbaren Beplankungslage nur in der Qualitätsstufe 1 (Q1) auszuführen.

→ Nähere Informationen zu Oberflächenqualitäten sind im IGG-Merkblatt 2 [1] bzw. 2.1 [2] aufgeführt.

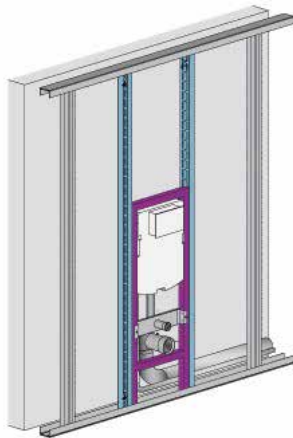
3. TYPISCHE WÄNDE IN TROCKENBAUWEISE FÜR BÄDER UND FEUCHTRÄUME / SANITÄRRÄUME

In Bädern und Feuchträumen / Sanitärräumen können generell alle Arten von Trockenbaukonstruktionen zum Einsatz kommen. Am häufigsten werden Trockenbauwände (Einfach-

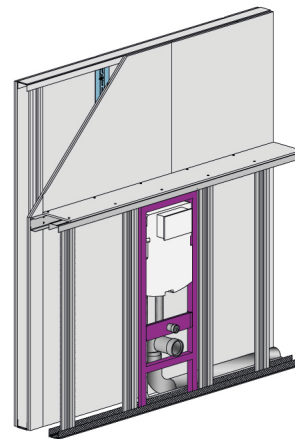
oder Doppelständerwände) und Vorsatzschalen eingesetzt. Sie werden in diesem Merkblatt behandelt.

VORSATZSCHALE VOR MASSIV- ODER TROCKENBAUWAND

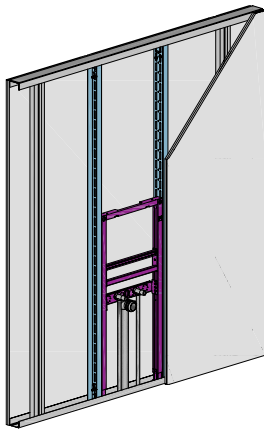
raumhoch



halbhoch /
Höhe geringer
als Raumhöhe

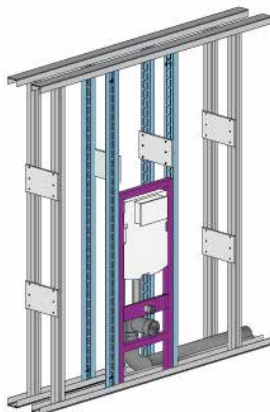


EINFACHSTÄNDERWAND

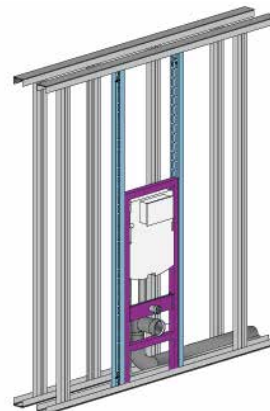


DOPPELSTÄNDERWAND / INSTALLATIONSWAND

durch Laschen
kraftschlüssig
verbundene
Ständerwerke



getrennte
Ständerwerke



Tab. 1 Typische Wandkonstruktionen in Trockenbauweise für Bäder und Feuchträume / Sanitärräume



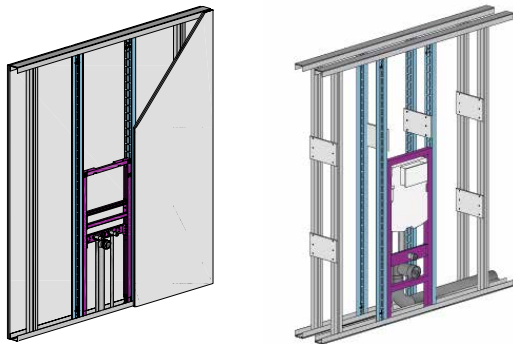
4. EMPFOHLENE WANDKONSTRUKTIONEN MIT BEGRENZTER DURCHBIEGUNG

Dieses Merkblatt beschäftigt sich mit Trockenbauwänden für Feuchträume / Sanitärräume, die häufig mit Fliesen ausgestattet werden. Bei diesen Anwendungen hat es sich bewährt, die zulässige Durchbiegung der Wandkonstruktionen strenger zu begrenzen als in DIN 18183-1 Tab.1 definiert. In der folgenden Tabelle 3 finden Sie Wandkonstruktionen, die diese geringe Durchbiegung bei Wandhöhen bis 3,40 m sicher einhalten oder deutlich unterschreiten. Diese haben sich in der Baupraxis als unkritisch erwiesen. Dies ist ein Qualitätskriterium für die Wandkonstruktion ohne Berücksichtigung der Einleitung von schweren Konsollasten (s. S. 9).

Die Angaben gelten für den Einbaubereich 1 (geringe Menschenansammlungen), in den „wohnähnliche Situationen“ einzuordnen sind. Darunter fallen u.a. häusliche Bäder, Bäder in Hotels, Kliniken, Altenheimen oder Büros.

Größere Wandhöhen sind unter Beachtung der DIN 18183-1 und weiterer technischer Regeln möglich. Diese Tabelle ermöglicht eine einfache Auswahl geeigneter Wandsysteme. Konstruktionen mit darüber hinausgehenden Wandhöhen sind gesondert zu bewerten.

Empfohlene Einfachständerwände und Doppelständerwände mit kraftschlüssig verbundenen Ständerwerken, für Wandhöhen $\leq 3,40$ m



METALLSTÄNDERWERK

Einfachständerwände:

in Verbindung mit selbstständig lastabtragendem Sanitärtragständer:
Profile \geq CW 50 x 50 x 06

ohne selbstständig lastabtragenden Sanitärtragständer:

Profile \geq CW 75 x 50 x 06, Achsabstand \leq 625 mm, neben den Sanitärtragständern entsprechende UA-Profile

Doppelständerwände, Ständerwerke kraftschlüssig verbunden:

Profile \geq CW 50 x 50 x 06, Achsabstand \leq 625 mm, neben den Sanitärtragständern entsprechende UA-Profile

BEPLANKUNG IN MM, ALTERNATIV

2 x 12,5 mm oder 1 x 20 mm oder 1 x 25 mm

Empfohlene Schachtwände, freistehende Vorsatzschalen und Doppelständerwände mit getrennten Ständerwerken, für Wandhöhen $\leq 3,40$ m



METALLSTÄNDERWERK

Vorsatzschale:

in Verbindung mit selbstständig lastabtragendem Sanitärtragständer:
Profile \geq CW 50 x 50 x 06

ohne selbstständig lastabtragenden Sanitärtragständer:

Profile \geq CW 75 x 50 x 06, Achsabstand \leq 625 mm, neben den Sanitärtragständern entsprechende UA-Profile

Doppelständerwände mit getrennten Ständerwerken:

Profile \geq CW 75 x 50 x 06, Achsabstand \leq 625 mm, neben den Sanitärtragständern entsprechende UA-Profile

BEPLANKUNG IN MM, ALTERNATIV

2 x 12,5 mm oder 1 x 20 mm oder 1 x 25 mm

Tab. 2 Empfohlene Wandkonstruktionen mit Wandhöhen $\leq 3,40$ m und Gipsplatten nach DIN 18180 in Verbindung mit DIN EN 520

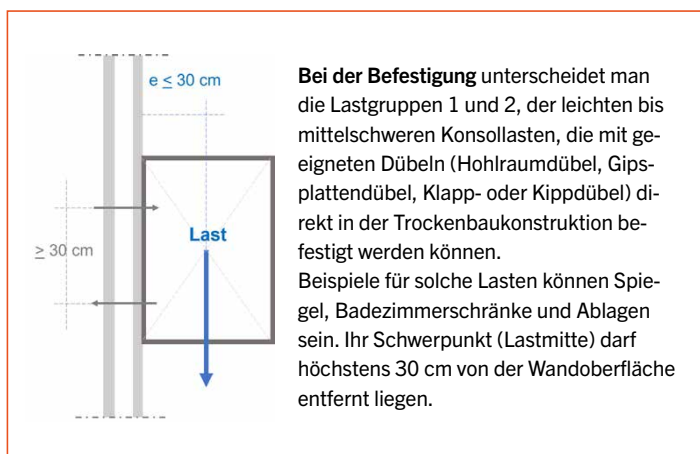
5. BEFESTIGUNG VON LASTEN IM TROCKENBAU – GRUNDLAGEN

5.1 GRUNDLAGEN

Trockenbauwände und Vorsatzschalen mit Metallunterkonstruktion sind für die Aufnahme von Lasten nach DIN 18183-1 geeignet.

Je nach Größe der Last erfolgt die Befestigung direkt in der Beplankung, im Ständer oder in separaten, in die Unterkonstruktion integrierten Konstruktionen, z.B. Traversen oder Sanitärtragständer.

Lasten der Lastgruppen 3 und 4 sind schwere Konsollasten wie z.B. Hänge-WCs, Waschtische, Boiler, Bidets, Waschbecken. Sie werden im Trockenbau mit einer verstärkten Unterkonstruktion aus UA-Profilen und / oder Sanitärtragständern und Traversen aufgenommen.



Alle folgenden Lastangaben beziehen sich auf die Lasten pro Meter Wandlänge.

- 1. Leichte Konsollasten von max. 0,4 kN/m (40 kg/m)** dürfen an jeder beliebigen Stelle der Wand oder Vorsatzschale mit für den Lastfall geeigneten Befestigungsmitteln (z.B. Hohlraumdübeln) befestigt werden. Dabei darf ihr Schwerpunkt höchstens 30 cm von der Wandoberfläche entfernt sein.
- 2. Erhöhte Konsollasten von max. 0,7 kN/m (70 kg/m)** dürfen an jeder beliebigen Stelle der Wand oder rückverankerten Vorsatzschale befestigt werden, wenn die Beplankungsdicke ≥ 18 mm beträgt. Dies gilt auch für Doppelständerwände, deren Ständerreihen durch Laschen kraftschlüssig verbunden sind. Dabei darf der Schwerpunkt der Last höchstens 30 cm von der Wandoberfläche entfernt sein.

3.+4. Schwere Konsollasten über 0,7 kN/m (70 kg/m)

Diese Lasten werden von in die Unterkonstruktion integrierten UA-Profilen in Kombination mit Traversen und / oder Sanitärtragständern aufgenommen. Bei Doppelständerwänden sind dabei die Ständerreihen kraftschlüssig – z.B. durch Laschen – miteinander zu verbinden. (DIN 18183-1). Alternativ ist die Lastabtragung bei schweren Konsollasten durch selbstständige Sanitärtragständer möglich.

Der **Sanitärtragständer** und die **Unterkonstruktion** sind auf die jeweilige Einbausituation und Belastung abzustimmen. Die Bemessung der Sanitärtragständer erfolgt nach Herstellerangaben. Typische Einbausituationen und Details werden dazu auf den folgenden Seiten beschrieben.

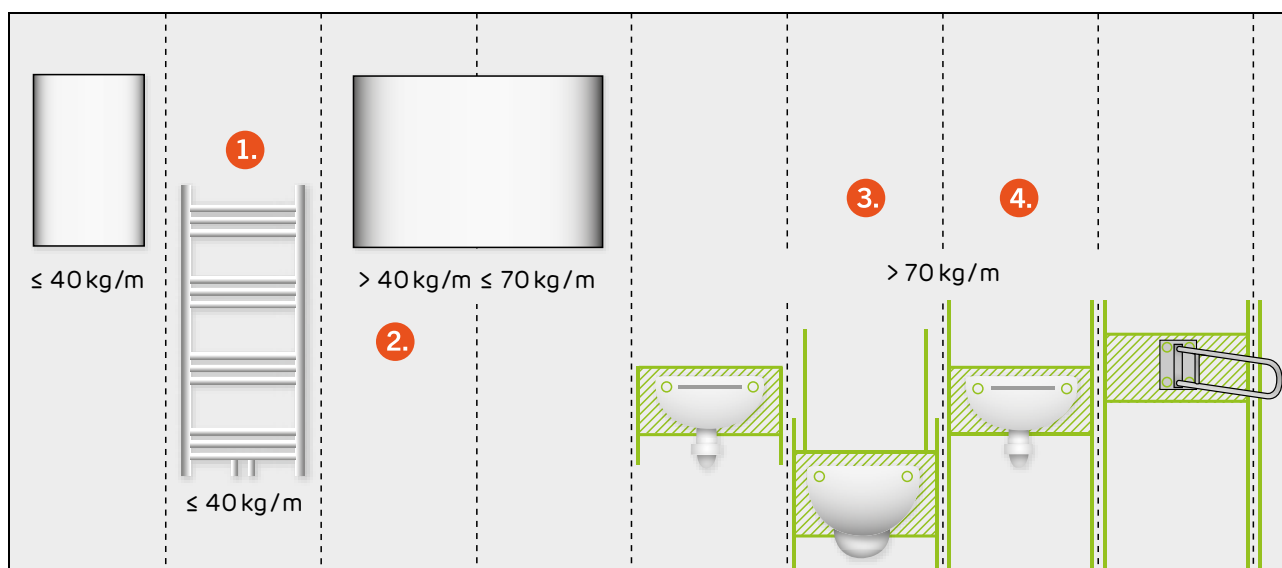


Abb. 1 Lastbefestigung an Trockenbauwänden, schematische Darstellung in Anlehnung an DIN 18183-1

5. BEFESTIGUNG VON LASTEN IM TROCKENBAU – GRUNDLAGEN

5.2. SANITÄRTRAGSTÄNDER – EINBAU IN TROCKENBAUWÄNDE

Sanitärtragständer bestehen aus einem statisch selbsttragenden, korrosionsgeschütztem Rahmen. Die Sanitärtragständer werden mit dem Baukörper (Fußboden, Rohdecke oder Rückwand) kraftschlüssig verbunden.

Alternativ können Sanitärtragständer oder Traversen kraftschlüssig an der Unterkonstruktion der Trockenbauwand befestigt werden. Dann werden sie an UA-Profilen befestigt, die in der Unterkonstruktion rechts und links von ihnen angeordnet sind. Die UA-Profile müssen mit Winkeln kraftschlüssig mit der Rohdecke und dem Rohfußboden verbunden werden.

Diese Vorgehensweise ist bei Waschtischen, WC oder Bidets erforderlich. Alternative Lösungen werden von verschiedenen Herstellern angeboten.

Sanitärtragständer werden unterschieden nach den an ihnen befestigten Sanitärausstattungsgegenständen: WC, Waschtisch, Urinal usw.

Für den gestalterischen Aspekt im Sanitärraum werden Sanitärtragständer mit verschiedenen Bauhöhen für eine teilhohe Vorwandinstallation angeboten.

Es ist sicherzustellen, dass, die rückwärtige Trockenbauwand so ausgebildet ist, dass sie die auftretenden Kräfte aufnehmen kann. (s. Konstruktionsbeispiel, S. 10, Zeile 3)

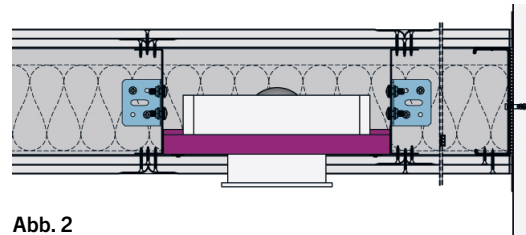


Abb. 2
Befestigung eines Tragständers mit UA-Profilen in einer Einfachständerwand.

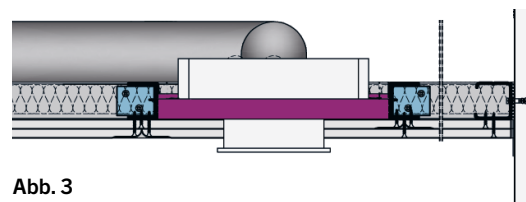


Abb. 3
Befestigung eines Sanitärtragständers mit UA-Profilen in einer Vorsatzschale.

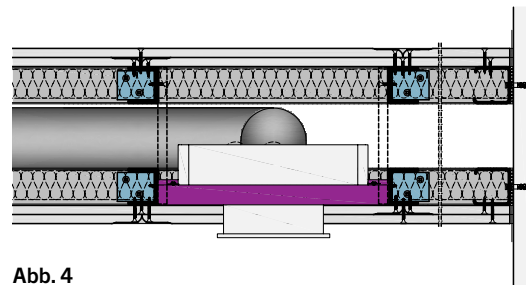


Abb. 4
Befestigung eines Sanitärtragständers mit UA-Profilen in einer Doppelständerwand.

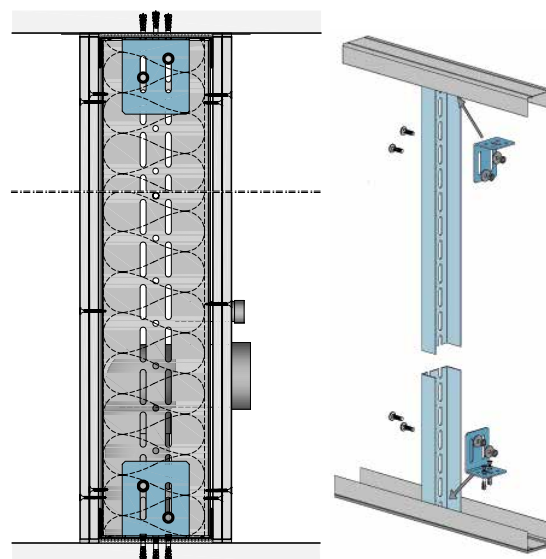
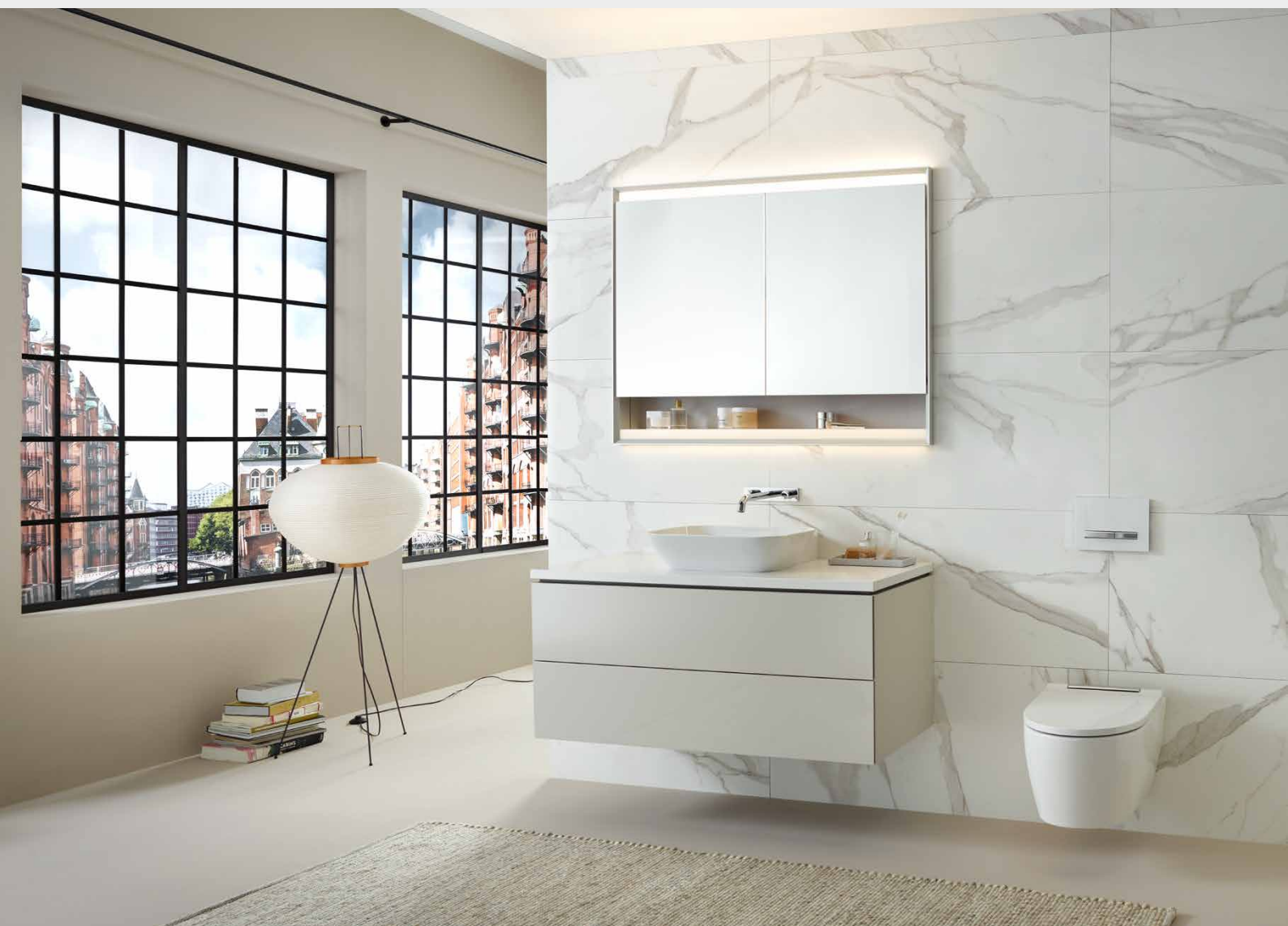
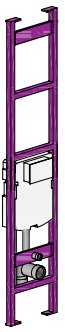
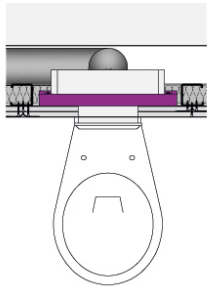
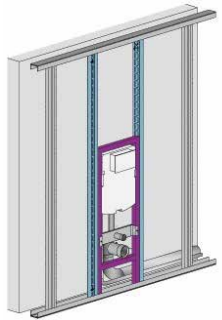
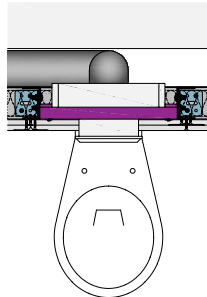
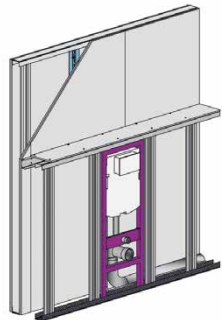
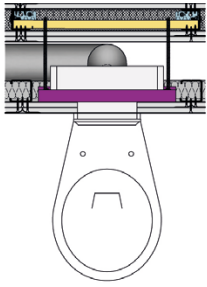


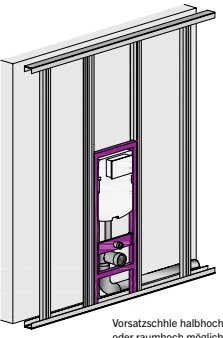
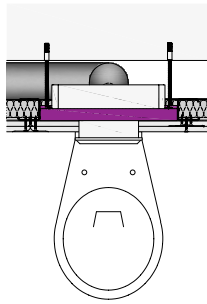
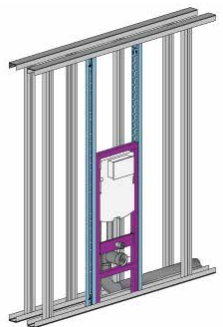
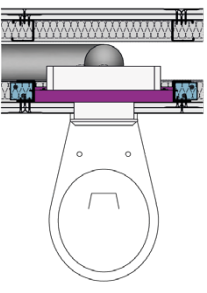
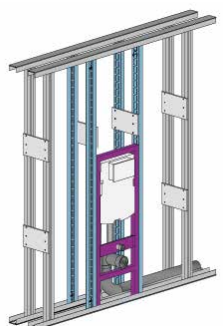
Abb. 5
Befestigung von UA-Profilen an Massivdecke und Rohfußboden.



6. SANITÄRTRAGSTÄNDER IN TROCKENBAUWÄNDEN NACH DIN 18183-1 ($\leq 3,40$ M) – EINBAUPRINZIPIEN UND KONSTRUKTIVE HINWEISE

→ Die Vorderkanten der Sanitärtragständer und der Profile der anschließenden Trockenbaukonstruktion sind immer bündig auszuführen.

BAUART DER TROCKENBAUWAND BZW. -VORSATZSCHALE	BEFESTIGUNG DER SANITÄRTRAGSTÄNDER	AUSBILDUNG DER UNTERKONSTRUKTION	EINBAUSITUATION SANITÄRGEGENSTAND (beispielhaft dargestellt)
	<p>Sanitärtragständer zur selbstständigen Lastabtragung, raumhoch</p>	<p>Nach Hinweis des Systemgebers</p>	
	<p>An UA-Profilen in der freistehenden Vorsatzschale befestigter Sanitärtragständer</p>	<p>Unterkonstruktion der Vorsatzschale \geq CW 75, UA-Profilen \geq 75 mm, rechts und links vom Sanitärtragständer angeordnet</p>	
	<p>In rückwärtiger Trockenbauwand verankerter Sanitärtragständer</p>	<p>Unterkonstruktion der Vorsatzschale ohne Besonderheiten</p> <p>Unterkonstruktion der rückwärtigen Trockenbauwand mit UA-Profilen \geq 75 mm, Anschluss des Sanitärtragständers erfolgt mittels eines fachgerechten Wechsels (z.B. Traverse) in den UA-Profilen der Trockenbauwand. Siehe dazu Beispiel S. 14 Abb. 12 und 13.</p> <p>Alternative: Unterkonstruktion der rückwärtigen Trockenbauwand mit UA-Profilen \geq 75 mm, Anschluss des Sanitärtragständers erfolgt direkt in die UA-Profile Abb. 12 und 13.</p> <p>Falls die Verankerung nicht wie gezeigt ausgeführt werden kann, ist eine objektbezogene Detailplanung erforderlich.</p>	

BAUART DER TROCKEN- BAUWAND BZW. -VORSATZSCHALE	BEFESTIGUNG DER SANITÄRTRAGSTÄNDER	AUSBILDUNG DER UNTERKONSTRUKTION	EINBAUSITUATION SANITÄRGEGENSTAND (beispielhaft dargestellt)
 <p>Vorsatzschle halbhoch oder raumhoch möglich</p>	<p>In rückwärtiger, tragender Massivwand verankerter Sani- tärtragständer</p>	<p>Unterkonstruktion der Vor- satzschale ohne Besonder- heiten.</p>	
	<p>Kraftschlüssig an UA-Profilen des vorderen Ständerwerks befestigter Sanitärtragständer in Doppelständerwand mit getrennten Ständerwerken</p>	<p>Unterkonstruktion \geq CW 75, UA-Profile \geq 75 mm, im vor- deren Ständerwerk rechts und links vom Sanitärtragständer angeordnet und kraftschlüssig mit diesem verbunden</p>	
	<p>Kraftschlüssig an UA-Profilen des vorderen Ständerwerks befestigter Sanitärtragständer in Doppelständerwand, mit kraftschlüssig verbundenen Ständerwerken (empfohlene Variante)</p>	<p>Unterkonstruktion \geq CW 50, UA-Profile \geq 50 mm in beiden Ständerwerken rechts und links vom Sanitärtragständer angeordnet, Sanitärtragständer mit vorderen UA-Profilen kraftschlüssig verbunden, Ständerwerke zug- und druck- fest (kraftschlüssig) verbun- den, z.B. durch Gipsplatten- streifen, $h \geq 300$ mm, bzw. nach DIN 18183-1, Bild 5.</p>	

Tab. 3 Einbausituationen Sanitärtragständer in Trockenbaukonstruktionen.

7. BEISPIELEDETAILS FÜR DIE AUSFÜHRUNG



Abb. 6 und 7

Beispiel mit Rückverankerung an massiver Wand mit einem dazu gehörigen Befestigungssystem

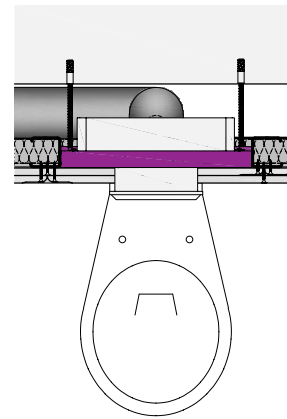


Abb. 8

Beispiel Befestigung eines Sanitärtragständers am UA-Profil nach Herstellerangaben, hier mit seitlicher Bohrschraube





Abb. 9
 Beispiel einer kraftschlüssigen Befestigung von UA-Profilen mit Anschlusswinkel am Rohfußboden

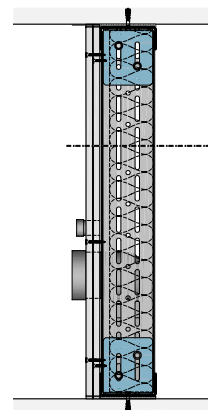


Abb. 10
 Beispiel Ausbildung der oberen Abdeckung einer halbhoher Vorsatzschale

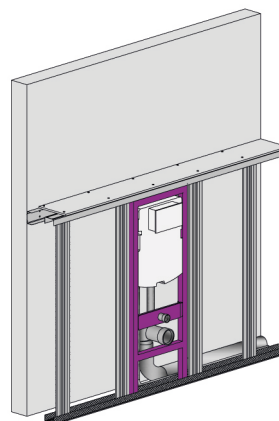
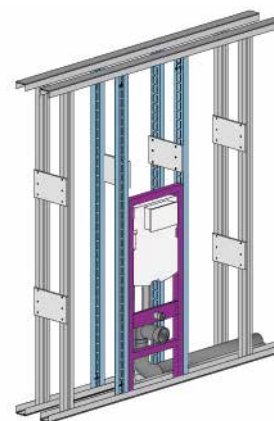


Abb. 11
 Beispiel Verlaschung einer Doppelständerwand mit Gipsplattenstreifen



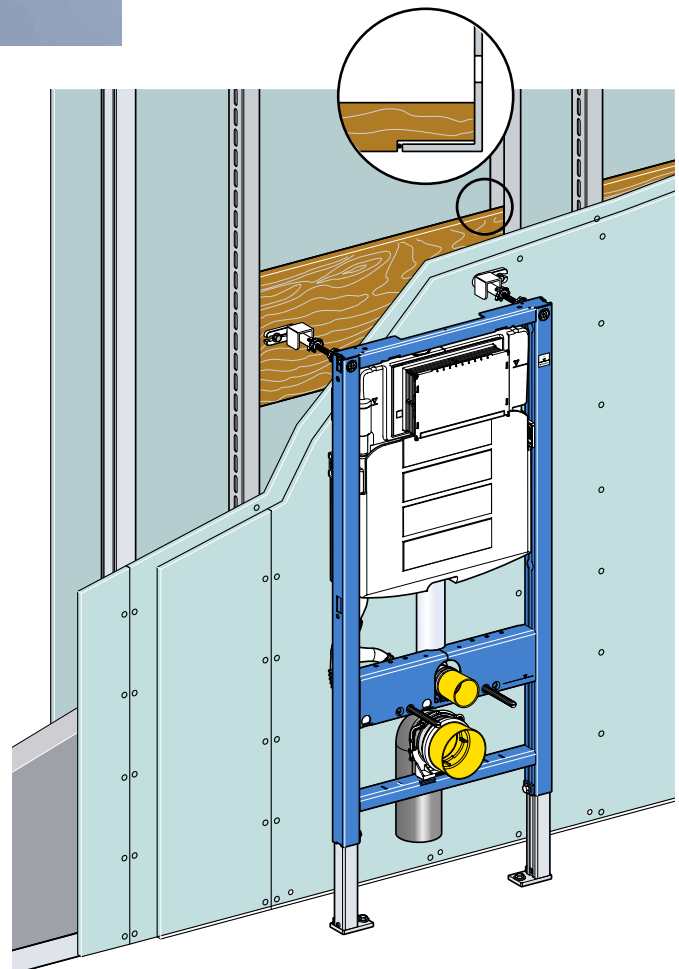
7. BEISPIELEDETAILS FÜR DIE AUSFÜHRUNG



Abb. 12 und 13

Beispiele der Ertüchtigung einer Trockenbauwand mittels fachgerechtem Wechsel an die UA-Profile der rückwärtigen Trockenbauwand angeschlossen.

(Alternative Befestigungsvariante, S. 10, letzte Zeile)





8. LEITUNGSFÜHRUNG UND BEFESTIGUNG VON ARMATUREN

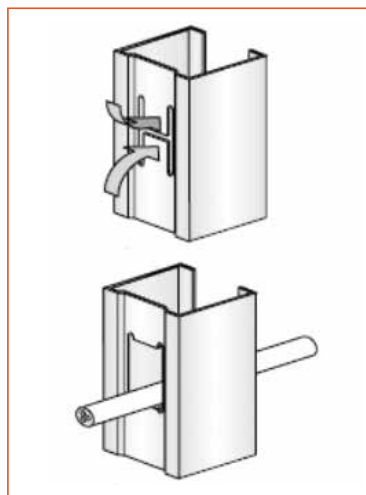
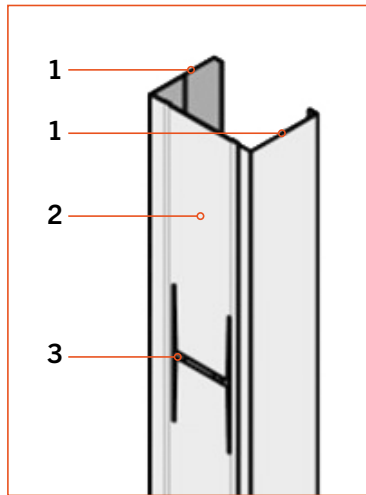


Abb. 14
Beispiel einer Stegöffnung in CW-Profilen

1. Flansch
2. Steg
3. Werkseitige Stanzung (z.B. H-Stanzung)

8.1 LEITUNGSFÜHRUNG IN TROCKENBAUWÄNDEN, ERFORDERLICHE PLANUNGSLEISTUNGEN

Grundsätzlich ist zu beachten, dass die Leitungsführung in Trockenbauwänden ohne Zwängungen oder Beschädigung der Unterkonstruktion problemlos möglich sein muss.

Die **Dicke der Gesamtwandkonstruktion** ist so zu wählen, dass Leitungen problemlos im Wandinneren untergebracht werden können. Dabei sind die Erfordernisse der Leitungsführung wie z.B. erforderliche Rohrdurchmesser, Umlenkungen, Befestigungen und evtl. Dämmungen angemessen zu berücksichtigen. Zur besseren Leitungsführung sollten Doppelständerwände mit ausreichendem Schalenabstand bzw. Vorsatzschalen mit ausreichendem Abstand zur rückwärtigen Wand geplant werden. Diese Überlegungen gehören zu den zentralen Planungsleistungen, die im Vorfeld erbracht werden müssen. Dies gilt auch wenn an die Wände Brandschutzanforderungen gestellt werden.

8.2 STEGAUSSCHNITTE IN PROFILEN

Profile nach DIN 18182-1 verfügen bereits werkseitig über eine gewisse Anzahl an Stegöffnungen, welche die bauseitige Verlegung der nötigen Leitungen ermöglichen.

Ausschnitte in den Profilflanschen oder gar die vollständige Durchtrennung der Flansche sind unzulässig. Zusätzliche Stegausschnitte im Bereich lokaler Lasteinleitung (Konsollasten, Holmlasten, dynamische Beanspruchung) sind ebenfalls unzulässig.

In Einzelfällen kann es erforderlich werden, zusätzliche bauseitige Öffnungen im Stegbereich vorzusehen, um beispielsweise Installationsleitungen zu verlegen. Detaillierte Angaben dazu findet man in IGG Merkblatt 8 [4].

In UA-Profilen sind Stegausschnitte im Bereich von Sanitärtragständern und Türanschlüssen unzulässig, da die UA-Profile eine statische Funktion erfüllen.

Der Freiraum für die horizontale Leitungsführung muss ausreichend bemessen sein.

8.3 LEITUNGSFÜHRUNG DURCH BEPLANKUNGEN UND BEFESTIGUNG VON ARMATUREN

Bei der Durchführung von Leitungen durch die Beplankungslage sind folgende Aspekte besonders zu beachten und sorgfältig umzusetzen:

- Herstellung möglichst **kleiner Ausschnitte** in der Beplankung mit dafür geeignetem Werkzeug, z.B. Kronenbohrern
- **Abdichtung gegen Feuchtigkeitseintritt** in die Konstruktion (s [3] IGG-Merkblatt 05 Bäder, Feucht- und Nassräume im Holz- und Trockenbau)
- Die **schalltechnische Trennung / Entkopplung** von Beplankung und Rohren bzw. Armaturen. Dies dient der Vermeidung einer Körperschallübertragung auf die Beplankung bei Betätigen der Armaturen und vermindert die dadurch resultierende Geräuschbelastung in benachbarten oder darunter liegenden Räumen.

Besonders bei Wänden mit **Brandschutzanforderungen** ist die Zulässigkeit der Durchführung von Rohren von einem Planer brandschutztechnisch zu prüfen.

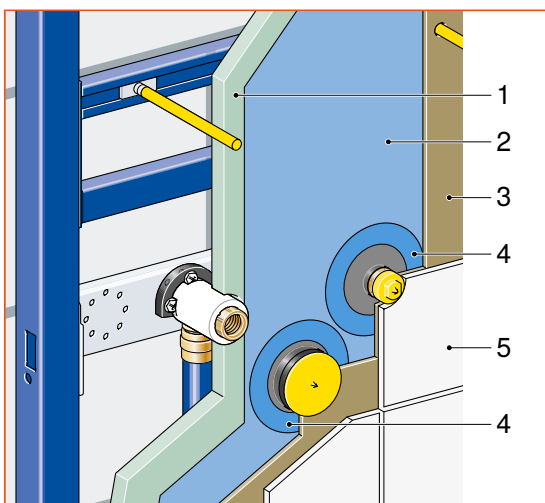


Abb. 15
Beispiel: Akustisch entkoppelte Rohrdurchführung bei einer Trockenbaukonstruktion

1. Beplankung / Bekleidung Trockenbauwand
2. Flächenabdichtung
3. Dünnbettmörtel
4. Dichtmanschette mit flexibler Dichtung
5. Fliesenbelag

8.4 ROHRDURCHFÜHRUNGEN UND UNTERPUTZARMATUREN

Folgende Grundsätze sind zu beachten:

- Die mechanische Befestigung an der Unterkonstruktion (Sanitärträger oder Hilfstraversen) muss gewährleistet sein.
- Das Armaturengehäuse muss Möglichkeiten für den Anschluss in die Flächenabdichtung enthalten (Dichtungsflansch oder Abdichtungsmanschette)
- In das Armaturengehäuse eindringendes Wasser, z.B. aus dem Duschvorgang, darf nicht im Armaturengehäuse stehen bleiben bzw. in die Wandkonstruktion eindringen. Rohrdurchgänge müssen wasserdicht sein!

→ **Wenn diese Punkte vom Installateur nicht eingehalten worden sind, sind vom Nachfolgewerk (z.B. vom Ausführenden der Abdichtung) Bedenken anzumelden.**

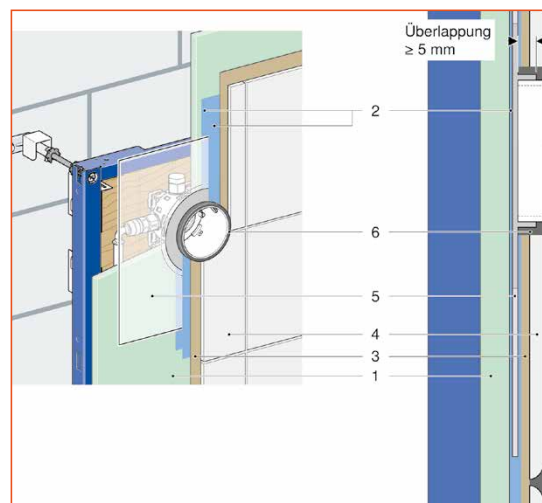
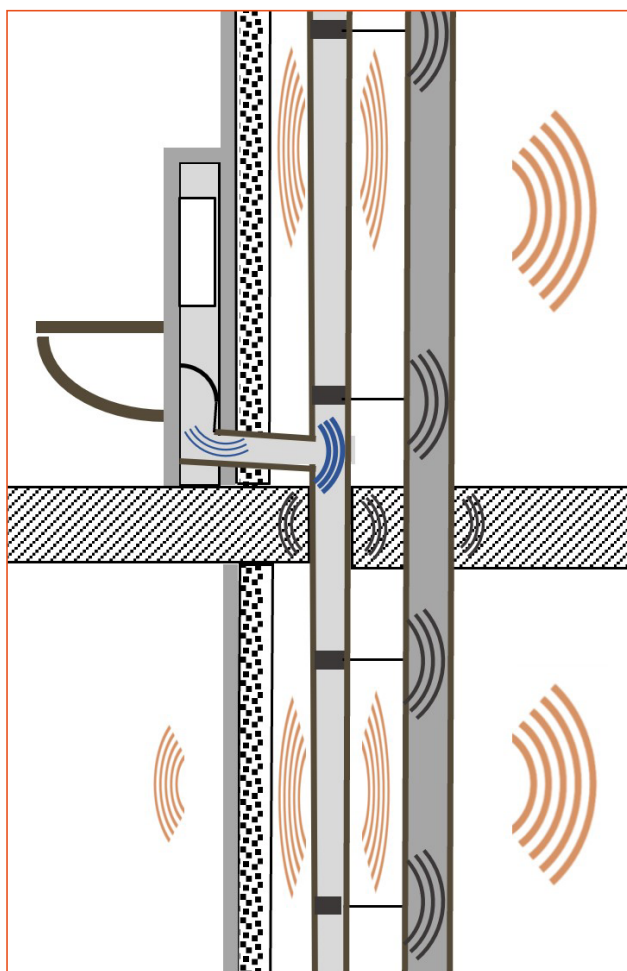





Abb. 16
Abdichtung mit Dichtmanschette

1. Beplankung / Bekleidung Trockenbauwand
2. Flächenabdichtung
3. Dünnbettmörtel
4. Fliesenbelag
5. Dichtmanschette mit flexibler Lippe

9. GRUNDLAGEN DES SCHALLSCHUTZES IM FEUCHTRAUM



-  Übertragung von Luftschall
-  Anregung des Rohres durch Wasserströmung oder Unstetigkeiten wie z.B. Krümmungen
-  Körperschallübertragung über Befestigungen, Bauteilverbindungen oder nach Anregung durch Luftschall

9.1 WEGE DER SCHALLÜBERTRAGUNG BEI INSTALLATIONSWÄNDEN

Schallschutz in Feuchträumen / Sanitärräumen ist ein wichtiges Thema, denn es gibt zusätzliche, oft als störend empfundene Geräuscharten. Zudem gibt es zwischen Feuchträumen / Sanitärräumen und schutzbedürftigen Räumen, z.B. Schlaf- oder Wohnzimmern, viele Übertragungswege.

Neben den üblichen Wohngeräuschen treten in Installationswänden typischerweise folgende Geräuscharten auf:

Fließgeräusche, die als Luftschall und Körperschall in benachbarten und darunterliegenden Räumen wahrgenommen werden.

Nutzergeräusche z.B. durch Abstellen von Utensilien, Betätigen von Armaturen oder Klappen von WC-Deckeln, die meist als Körperschall übertragen werden.

9.2 SCHALLSCHUTZMASSNAHMEN

Allgemeine Schallschutzmaßnahmen im Trockenbau

Viele Trockenbaukonstruktionen erreichen durch ihre Ausführungsart sehr gute Schalldämmwerte. Wichtig dafür ist die korrekte Ausführung der Trockenbaukonstruktion nach Herstellerangaben mit sorgfältiger Hohlraumdämmung, regelgerechter Anschlussausbildung und Dämmstreifen.

Maßnahmen gegen die Übertragung von Fließ- und Nutzergeräuschen

Geräusche von Abwasserinstallationen entstehen durch das Fließen und Fallen von Wasser im Rohrleitungssystem. Der Schallpegel ist abhängig vom Volumenstrom, der Fallhöhe und den Umlenkungen. Wichtige Geräuschquellen sind Umlenkungen, die an senkrechte Leitungsabschnitte anschließen, aber auch Unstetigkeiten im Rohrstrang, z.B. Einlauföffnungen, Verbindungen sowie Dehn- und Steckmuffen.

Bei der Planung von Gebäudeentwässerungsleitungen sind daher nach DIN 4109-36 starke Richtungsumlenkungen (z.B. 90°-Bögen) möglichst zu vermeiden.

Besonders wichtig ist es, den Eintrag von **Körperschall** aus Rohrleitungen, Sanitärgegenständen oder Armaturen in die Bauteile zu verhindern. Immer gilt, dass Körperschall überall da übertragen werden kann, wo eine geplante oder durch fehlerhafte Ausführung entstandene Bauteilverbindung vorliegt. **Die schalltechnische Trennung von Bauteilen untereinander** sowie zwischen Einbauteil bzw. Armatur und Bauteil ist entsprechend wichtig.

Grundsätzlich sind daher Körperschalldämmende Maßnahmen im Bereich von Wand- und Deckendurchführungen vorzusehen.

- Sanitäre Ausstattungsgegenstände (z.B. Waschbecken) sind an die dafür vorgesehene Unterkonstruktion, die mit dem Metallständerwerk verbunden ist, schallentkoppelt zu befestigen. Die Wirksamkeit der vorgesehenen Maßnahmen für Leichtbaukonstruktionen ist vom Hersteller der Ausstattungsgegenstände anzugeben.
- Bei den Armaturen und Geräten der Wasserinstallationen wird vorausgesetzt, dass sie den Anforderungen an Armaturen und Geräte der Trinkwasser-Installation der DIN 4109-1 entsprechen.
- Durchdringungen von Ständern und Beplankungen durch Leitungen und Armaturen sind so auszubilden, dass eine Körperschallübertragung durch elastische Manschetten, elastische Rohrumhüllungen oder durch freie Durchführungen der Rohrleitungen weitgehend vermieden wird.
- Rohre sind mit schalldämmenden Rohrschellen zu befestigen. Bei einer Leitungsführung, bei der der Kontakt mit dem Rohbauteil zu erwarten ist, wird eine körperschallisierende Rohrummantelung empfohlen.
- Für die Befestigung von Rohrschellen u.ä. in Trockenbauwänden ist DIN 4109-36, Abschnitt 6.4.4.3.2 zu beachten. Hier wird vorgeschrieben, dass Rohrleitungen und Rohrschellen an einer separaten Unterkonstruktion aus Ständerprofilen (z. B. aus Aussteifungsprofilen UA) zu befestigen sind, die freistehend und ohne Kontakt zu den Beplankungsschalen oder Laschen im Hohlraum eingebaut wurden. **Die Befestigung an den Gipsplatten oder der notwendigen Unterkonstruktion der Wand ist daher nicht zulässig.**

MONTAGEREGELN FÜR DIE PRAXIS ZUM THEMA SCHALLSCHUTZ BEI ROHR- LEITUNGSANLAGEN

- Jeder direkte Kontakt der Installationsrohre mit Bauteilen (z.B. Wänden, Decken, Verkleidungen, anderen Leitungen) ist zwingend zu vermeiden.
- Zwischen den Rohrleitungen und den Bauteilen ist immer eine Körperschalldämmung anzuordnen.
- Niemals Rohre ohne Körperschalldämmung direkt einspachteln.
- Zwischen Rohren und angrenzenden Bauteilen ist immer ein ausreichender Abstand und eine Körperschallentkopplung vorzusehen.

Hinweis: Branchenübliche Rohrisolierungen erfüllen i.d.R. auch die Körperschallentkopplung.

10. WICHTIGE NORMEN UND LITERATURHINWEISE FÜR DIE PRAXIS

10.1 LITERATURHINWEISE FÜR DIE PRAXIS

[1] IGG Merkblatt 2

Verspachtelung von Gipsplatten –
Oberflächengüten Q1 bis Q4

[2] IGG Merkblatt 2.1

Verspachtelung von Gipsfaserplatten –
Oberflächengüten Q1 bis Q4

[3] IGG Merkblatt 5

Bäder, Feucht- und Nassräume in Holz- und Trockenbau

[4] IGG Merkblatt 8

Wandhöhen leichter Trennwände –
Stegausschnitte, Anschlüsse, Türen und Öffnungen

[5] IGG Merkblatt 10

Korrosionsschutz im Trockenbau
Grundlagen, Anforderungen, Empfehlungen

Download der IGG Merkblätter unter
www.gips.de/download/

ZDB Merkblatt – Merkblatt Abdichtungen im Verbund –
Hinweise für die Ausführung von Abdichtungen im Verbund
mit Bekleidungen und Belägen aus Fliesen und Platten für
den Innenbereich

Merkblatt Installationselemente in Trockenbaukonstruktionen,
Schnittstelle Sanitär

GTKT Gemeinsame technische Kommission Trockenbau SMGV

10.2 AUSGEWÄHLTE, RELEVANTE PRODUKTNORMEN

DIN 18180

Gipsplatten - Arten und Anforderungen

DIN EN 520

Gipsplatten - Begriffe, Anforderungen und Prüfverfahren

DIN EN 15283-1

Faserverstärkte Gipsplatten – Begriffe, Anforderungen
und Prüfverfahren – Teil 1: Gipsplatten mit Vliesarmierung

DIN EN 15283-2

Faserverstärkte Gipsplatten – Begriffe, Anforderungen
und Prüfverfahren – Teil 2: Gipsfaserplatten

10.3 AUSGEWÄHLTE NORMEN FÜR DIE AUSFÜHRUNG

DIN 18157

Ausführung von Bekleidungen und Belägen im
Dünnbettverfahren

DIN 18181

Gipsplatten im Hochbau

DIN 18182-1

Zubehör für die Verarbeitung von Gipsplatten – Teil 1:
Profile aus Stahlblech

DIN 18182-2

Zubehör für die Verarbeitung von Gipsplatten – Teil 2:
Schnellbauschrauben, Klammern und Nägel

DIN 18183-1

Trennwände und Vorsatzschalen aus Gipsplatten
mit Metallunterkonstruktionen –
Teil 1: Beplankung mit Gipsplatten

DIN 18202

Toleranzen im Hochbau

DIN 18340

VOB Vergabe- und Vertragsordnung für Bauleistungen
- Teil C: Allgemeine Technische
Vertragsbedingungen für Bauleistungen (ATV)
- Trockenbauarbeiten

DIN 18534-1

Abdichtung von Innenräumen – Teil 1: Anforderungen,
Planungs- und Ausführungsgrundsätze

10.4 AUSGEWÄHLTE NORMEN ZUM THEMA BAUPHYSIK

Normenreihe DIN 4102

Brandverhalten von Baustoffen und Bauteilen

Normenreihe DIN 4109

Schallschutz im Hochbau

→ **Allgemeiner Hinweis: Es gilt der jeweilig aktuelle Stand bei der Drucklegung.**



Die Bildrechte liegen, sofern nicht anders angegeben bei der Industriegruppe Gipsplatten, IGG im Bundesverband der Gipsindustrie e.V.

Bildquellen der weiteren Abbildungen:

Geberit Vertriebs GmbH: Titel, S. 7, 11 und Abb. 13, 15, 16

GROHEDAL Sanitärsysteme GmbH: Abb. 6, 12

James Hardie Europe GmbH: S. 5

Knauf Gips KG: S. 17, Foto Fabian Linden; S. 23, Foto Bernd Ducke

SMGV Schweizerischer Maler- und Gipsunternehmerverband: Abb. 7, 8, 9, 10, 11

www.gips.de

DIESES MERKBLATT IST EINE ANWENDUNGSRICHTLINIE, HERAUSGEGEBEN VON:

GIPS

**Bundesverband der
Gipsindustrie e. V.**
Industriegruppe
Gipsplatten

Kochstraße 6-7
10969 Berlin
Telefon +49 30 31169822-0
info@gips.de
www.gips.de

MITGLIEDER DER IGG

Danogips GmbH & Co. KG
Tilsiter Straße 2
41460 Neuss
Telefon +49 2131 71810-0
info@danogips.de
www.danogips.de

**James Hardie Europe GmbH
Geschäftsbereich fermacell**
Bennigsen-Platz 1
40474 Düsseldorf
Telefon +49 800 3864001
fermacell@jameshardie.de
www.fermacell.de

Knauf Gips KG
Am Bahnhof 7
97346 Iphofen
Telefon +49 9323 31-0
zentrale@knauf.de
www.knauf.de

**Saint-Gobain
Rigips GmbH**
Schanzenstraße 84
40549 Düsseldorf
Telefon +49 211 5503-0
info@rigips.de
www.rigips.de

**Etex Building
Performance GmbH
Geschäftsbereich Siniat**
Scheifenkamp 16
40878 Ratingen
Telefon +49 2102 4930
mail.bp.de@etexgroup.com
www.siniat.de

BEI DER ERSTELLUNG HABEN MITGEWIRKT:



**ZVSHK Zentralverband
Sanitär Heizung Klima**
Rathausallee 6
53757 Sankt Augustin
Telefon +49 22 41 92 99-0
info@zvshk.de
www.zvshk.de



Geberit Vertriebs GmbH
Theuerbachstraße 1
88630 Pfullendorf
Telefon +49 7552 934 1011
technik-telefon@geberit.com
www.geberit.de



**GROHEDAL
Sanitärsysteme GmbH**
Zur Porta 6-8
32457 Porta Westfalica
Telefon +49 57179 51 2 21
info@grohe.com
www.grohe.com